



All-in-One Remote

Quick Install Guide

TP-3262 All-in-One Remote
V02

Quick Install Guide

Guide

d'installation

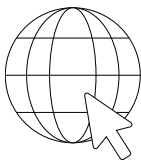
rapide

Guía de

instalación rápida

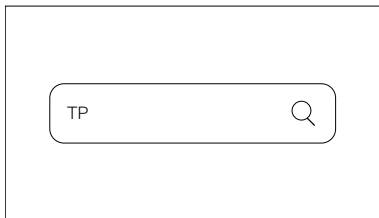


1



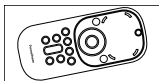
<https://support.prometheanworld.com>

2



Safety Guide • Guide de
sécurité • Guía de seguridad

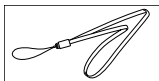
TP-3263



x1



x1

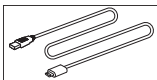


x1



x1

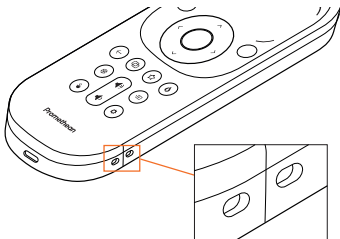
TP-3262



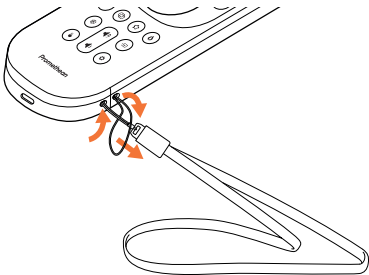
x1



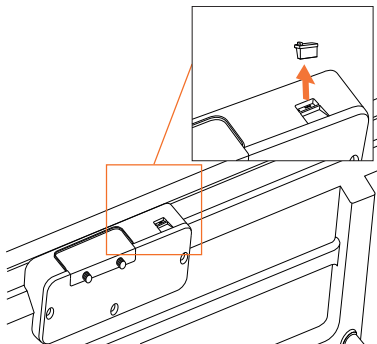
1



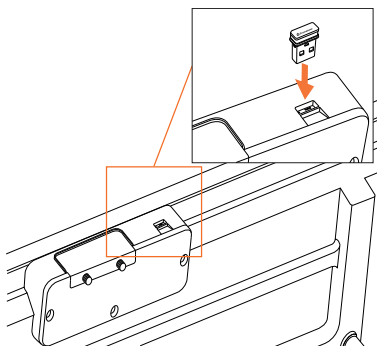
2



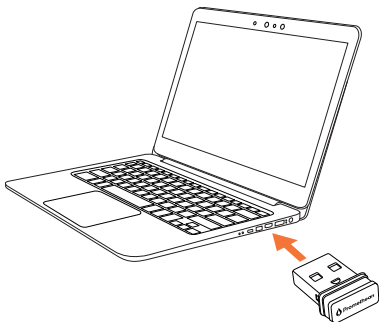
1

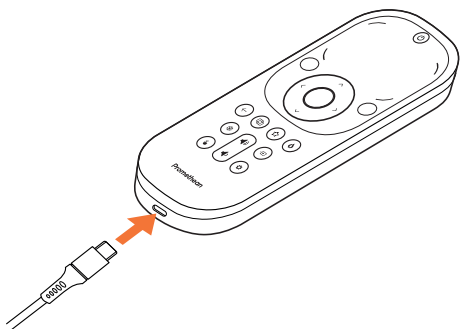


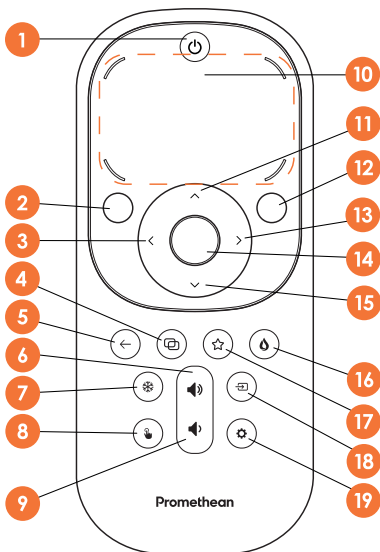
2



1







1 Power on/off • Bouton ON/OFF • Encendido/apagado

2 Left mouse button • Bouton gauche de la souris • Botón izquierdo del ratón

3 Left • Gauche • Izquierda

4 Show all open windows • Afficher toutes les fenêtres ouvertes • Mostrar todas las ventanas abiertas

5 Back • Retour • Atrás

6 Volume up • Augmentation du volume • Subir volumen

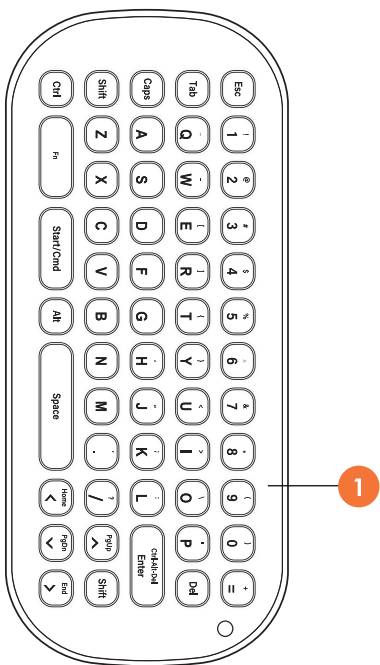
7 Freeze on/off • Arrêt sur image activé/désactivé • Congelación activada/desactivada

8 Touch on/off • Fonction tactile ON/OFF • Uso táctil activado/desactivado

9 Volume down • Diminution du volume • Bajar volumen

10 Track pad • Track pad • Track pad

| | | | |
|----|---|----|---|
| 11 | Up • Haut • Arriba | 12 | Right mouse button • Bouton droit de la souris • Botón derecho del ratón |
| 13 | Right • Droit • Derecha | 14 | Select • Sélectionner • Seleccionar |
| 15 | Down • Bas • Abajo | 16 | Display OSD menus / launch Promethean ActivSuite • Affichage des menus OSD / lancement de Promethean ActivSuite • Mostrar menús en pantalla/iniciar Promethean ActivSuite |
| 17 | Open the whiteboard • Ouvrir le tableau blanc • Abra la pizarra | 18 | Source • Source • Source (Origen) |
| 19 | Settings • Paramètres • Configuración | | |



1

Alphanumeric keyboard • Clavier alphabétique • Teclado alfanumérico



ERCU1-US

EN English

Copyright information

TP-3262-ML-V02 ©2025 Promethean Limited. All rights reserved.

All software, resources, drivers and documentation supplied in the Promethean ActivInspire download are copyright Promethean Limited 2025. Promethean grants a license to install and use Promethean ActivInspire software, including any resources, drivers and documentation supplied in the download. Refer to the licence agreement for information about the terms and conditions of this licence.

Promethean is owner of a number of trademarks in several jurisdictions across the world. The Promethean products documented in this guide include aspects which are protected under their respective patent, copyright, design copyright, registered design and trademark laws.

VESA is a registered mark of Video Electronics Standards Association.

Apple is a trademark or registered trademark of Apple, Inc. in the United States and other countries.

Windows is a registered trademark or trademark of Microsoft Corporation in the United States and other countries. Linux is a registered trademark of Linus Torvalds in the United States and other countries.

All other trademarks remain the property of their respective owners.

This guide is distributed online. It may only be reproduced for use within the institution in which the product is used. For use outside of your institution, no part of this guide may be reproduced, transmitted, stored in a retrieval system or translated into any other language without the prior permission of Promethean Limited.

Please note that the content in this guide is protected under copyright law. Although every care has been taken in the compilation of this guide, Promethean Limited accepts no responsibility for errors or omissions, or for damages resulting from the use of information contained within this guide.

Compliance

United States of America

Model No: ERCU1-US

This equipment has been tested and found to comply with the limits for a Class B digital device, pursuant to part 15 of the FCC Rules. These limits are designed to provide reasonable protection against harmful interference when the equipment is operated in a commercial environment. This equipment generates, uses, and can radiate radio frequency energy and, if not installed and used in accordance with the instruction manual, may cause harmful interference to radio communications. Operation of this equipment in a residential area is likely to cause harmful interference in which case the user will be required to correct the interference at his own expense.

Do not make any changes or modifications to the equipment.

Canada

This Class B digital apparatus complies with Canadian ICES-003.

Cet appareil numérique de la classe B est conforme à la norme NMB-003 du Canada.

United States of America

This equipment has been tested and found to comply with the limits for a Class B digital device, pursuant to part 15 of the FCC Rules. These limits are designed to provide reasonable protection against harmful interference in a residential installation. This equipment generates, uses, and can radiate radio frequency energy. If not installed and used in accordance with the instructions, it may cause harmful interference to radio communications. However, there is no guarantee that interference will not occur in a particular installation. If this equipment does cause harmful interference to radio or television reception, which can be determined by turning the equipment off and on, the user is encouraged to try and correct the interference by one or more of the following measures:

- Reorient or relocate the receiving antennae.
- Increase the distance between the equipment and the receiver.
- Connect the equipment to outlet on a circuit different from that to which the receiver is connected.
- Consult the dealer or an experienced radio technician for help.
- Any changes or modifications not expressly approved by the party responsible for compliance could void the user's authority to operate the equipment.

This device complies with part 15 of the FCC rules. Operation is subject to the following two conditions:

1. This device may not cause harmful interference; and
2. This device must accept any interference received, including interference that may cause undesired operation.

This device meets the FCC radiation exposure requirements set forth for an uncontrolled environment. The requirements set a SAR limit of 1g 1.6 W/kg averaged over one gram of tissue.

| Model No | FCC-ID |
|----------|--------|
| ERCU1-US | QAM026 |

Canada

Canada – Industry Canada (IC)

Model No: ERCU1-US

This device complies with RSS 210 of Industry Canada. Operation is subject to the following two conditions:

1. This device may not cause interference.
2. This device must accept any interference, including interference that may cause undesired operation of this device.

This device meets the ISED radiation exposure requirements set forth for an uncontrolled environment. The requirements set a SAR limit of 1g 1.6 W/kg averaged over one gram of tissue.

Modèle no: ERCU1-US

Cet appareil est conforme aux CNR exemptes de licence d'Industrie Canada. Son fonctionnement est soumis aux deux conditions suivantes :

1. Ce dispositif ne peut causer d'interférences; et
2. Ce dispositif doit accepter toute interférence, y compris les interférences qui peuvent causer un mauvais fonctionnement de l'appareil.

Cet appareil répond aux exigences d'exposition aux rayonnements de la ISED définies pour un environnement non contrôlé. Les exigences fixent une limite de 1g 1.6 W/kg en moyenne sur un gramme de tissu.

| Model No | IC |
|----------|-----------|
| ERCU1-US | 5459A-026 |



WARNING

Device contains lithium battery.

Mishandling of the battery may lead to risk of fire, burns or explosion.

**Caution**

Risk of fire and burns. Do not open, crush, heat above 40°C (104°F) or incinerate. Follow manufacturer's instructions.

Caution

Battery is non-replaceable.



- Do not attempt to remove or replace a battery.
- Do not replace a battery with an incorrect type that can bypass a safeguard (for example, in the case of some lithium battery types).
- Do not dispose of a battery into fire or a hot oven, or mechanically crush or cut a battery, as this can result in an explosion.
- Do not leave a battery in an environment with extremely high temperatures, as this can result in an explosion or leakage of flammable liquid or gas.
- Do not allow a battery to be subjected to extremely low air pressure that may result in an explosion or leakage of flammable liquid or gas.

**Caution**

Risk of fire or explosion if the battery is replaced with an incorrect type.

**Caution**

Never put batteries in mouth. If swallowed, contact your physician or local poison control center.

ES Español

Información de copyright

TP-3262-ML-V02 ©2025 Promethean Limited. Todos los derechos reservados.

Todo el software, recursos, controladores y documentación suministrados en la descarga de Promethean ActivInspire están protegidos por derechos de autor Promethean Limited 2025. Promethean concede una licencia para instalar y utilizar el software Promethean ActivInspire, así como los recursos, controladores y documentación que se suministran en la descarga. Consulte el contrato de licencia para obtener más información sobre los términos y las condiciones de esta licencia.

Promethean es propietaria de varias marcas comerciales en varias jurisdicciones en todo el mundo. Los productos de Promethean documentados en esta guía incluyen aspectos protegidos por leyes de patente, copyright, copyright de diseño, diseño registrado y marca comercial.

VESA es una marca registrada de Video Electronics Standards Association.

Apple es una marca comercial o una marca registrada de Apple, Inc. en Estados Unidos y otros países.

Windows es una marca registrada o comercial de Microsoft Corporation en Estados Unidos y otros países.

Linux es una marca registrada de Linus Torvalds en Estados Unidos y otros países.

El resto de las marcas comerciales pertenecen a sus respectivos propietarios.

Esta guía se distribuye en línea. Su reproducción solo se permite con fines de uso dentro de la institución en que se utiliza el producto. Para uso fuera de la institución, no se podrá reproducir, transmitir, almacenar en sistemas de recuperación ni traducir a otros idiomas ninguna parte de esta guía, salvo que Promethean Limited haya concedido previamente autorización a tales efectos.

El contenido de esta guía está protegido por las leyes de copyright. A pesar de haber puesto el máximo esmero en la preparación de esta guía, Promethean Limited no se hace responsable de errores u omisiones, ni de daños resultantes del uso de la información contenida en esta guía.

Conformidad

Estados Unidos de América

N.º de modelo: ERCU1-US

Este equipo se ha sometido a las pruebas pertinentes y cumple los límites establecidos para un dispositivo digital de la Clase B, según lo establecido en el apartado 15 de las normas de la FCC. Estos límites están destinados a proporcionar protección adecuada ante interferencias perjudiciales cuando el equipo se usa en entornos comerciales. Este equipo genera, usa y puede emitir energía radioeléctrica. Respete las instrucciones pertinentes durante la instalación y utilización del equipo para evitar que se produzcan interferencias de radio perjudiciales. El uso de este equipo en zonas residenciales podría causar interferencias perjudiciales cuya corrección será enteramente responsabilidad del usuario.

No realice cambios ni modificaciones en este equipo.

Canadá

Este aparato digital de clase B cumple la norma canadiense ICES-003.

Cet appareil numérique de la classe B est conforme à la norme NMB-003 du Canada.

Estados Unidos de América

Este equipo se ha sometido a las pruebas pertinentes y cumple los límites establecidos para un dispositivo digital de la Clase B, según lo establecido en el apartado 15 de las normas de la FCC. Estos límites están destinados a proporcionar protección adecuada ante interferencias perjudiciales en instalaciones domésticas. Este equipo genera, usa y puede emitir energía radioeléctrica. Si no se instala y usa de acuerdo con las instrucciones, puede causar interferencias de radio. No obstante, no hay garantía de que no vayan a producirse interferencias en una instalación concreta. Si este equipo es el responsable de la presencia de interferencias en la recepción de radio o televisión (lo que puede verificarse apagando y encendiendo el equipo), se aconseja tomar una o varias de las medidas siguientes para intentar eliminar las interferencias:

- Cambie la orientación o la ubicación de la antena receptora.
- Aumente la separación entre el equipo y el receptor.
- Conecte el equipo a una toma de corriente perteneciente a un circuito diferente al que está conectado el receptor.
- Recorra a su distribuidor o a personal técnico especializado en radio y televisión.

- La realización de cualquier cambio o modificación no autorizado expresamente por la parte responsable de la conformidad podría anular los derechos del usuario para utilizar el equipo.

Este dispositivo cumple todos los requisitos especificados en el apartado 15 de las normativas FCC. El funcionamiento está sujeto a las dos condiciones siguientes:

1. Este dispositivo no debe originar interferencias perjudiciales; y
2. Este dispositivo debe tolerar toda posible interferencia recibida, incluso cuando esta pudiera ser causa de funcionamiento indebido del dispositivo.

Este dispositivo cumple los requisitos de exposición a la radiación de la FCC establecidos para un entorno no controlado. Los requisitos establecen un límite SAR de 1 g 1,6 W/kg de media en un gramo de tejido.

| N.º de modelo | FCC-ID |
|---------------|--------|
| ERCU1-US | QAM026 |

Canadá

Canada – Industry Canada (IC)

N.º de modelo: ERCU1-US

Este dispositivo cumple la norma RSS 210 de Industry Canada. El funcionamiento está sujeto a las dos condiciones siguientes:

1. Este dispositivo no debe originar interferencias perjudiciales.
2. Este dispositivo debe tolerar toda posible interferencia recibida, incluso cuando esta pudiera ser causa de funcionamiento indebido del dispositivo.

Este dispositivo cumple los requisitos de exposición a la radiación de la ISED establecidos para un entorno no controlado. Los requisitos establecen un límite SAR de 1 g 1,6 W/kg de media en un gramo de tejido.

Modèle no: ERCU1-US

Cet appareil est conforme aux CNR exemptes de licence d'Industrie Canada. Son fonctionnement est soumis aux deux conditions suivantes :

1. Ce dispositif ne peut causer d'interférences; et
2. Ce dispositif doit accepter toute interférence, y compris les interférences qui peuvent causer un mauvais fonctionnement de l'appareil.

Cet appareil répond aux exigences d'exposition aux rayonnements de la ISED définies pour un environnement non contrôlé. Les exigences fixent une limite de 1g 1.6 W/kg en moyenne sur un gramme de tissu.

| N.º de modelo | IC |
|---------------|-----------|
| ERCU1-US | 5459A-026 |

ADVERTENCIA



El dispositivo contiene una batería de litio.

La manipulación incorrecta de la batería puede provocar riesgo de incendio, quemaduras o explosión.

Precaución



Riesgo de incendio y quemaduras. No abrir, aplastar, calentar a más de 40 °C (104 °F) ni incinerar. Siga las instrucciones del fabricante.

Precaución

La batería no es reemplazable.

- No intente extraer o sustituir una batería.
- No sustituya una batería por un tipo incorrecto que pueda anular una protección (por ejemplo, en el caso de algunos tipos de baterías de litio).
- No arroje una batería al fuego o a un horno caliente, ni la aplaste o corte mecánicamente, ya que podría provocar una explosión.
- No deje una batería en un entorno con temperaturas extremadamente altas, ya que podría producirse una explosión o una fuga de líquido o gas inflamable.
- No permita que una batería se someta a una presión de aire extremadamente baja que pueda provocar una explosión o una fuga de líquido o gas inflamable.

**Precaución**

Riesgo de incendio o explosión si se sustituye la pila por otra de tipo incorrecto.

**Precaución**

No se lleve nunca las pilas/baterías a la boca. En caso de ingestión, póngase en contacto con su médico o con el centro toxicológico local.

FR Français

Informations sur le copyright

TP-3262-ML-V02 ©2025 Promethean Limited. Tous droits réservés.

Tous les logiciels, ressources, pilotes et documentations fournis dans le téléchargement de Promethean ActivInspire sont protégés par des droits d'auteur Promethean Limited 2025. Promethean accorde une licence d'installation et d'utilisation du logiciel Promethean ActivInspire, des ressources, des pilotes et de la documentation inclus dans le téléchargement. Pour plus d'informations sur les termes de cette licence, reportez-vous au contrat de licence.

La société Promethean détient plusieurs marques commerciales dans diverses juridictions à travers le monde. Certains aspects de la conception des produits Promethean documentés dans ce guide sont protégés par les brevets, les copyrights, les copyrights relatifs à la conception, les concepts déposés et la législation sur les marques déposées qui leur sont relatifs.

VESA est une marque déposée de Video Electronics Standards Association.

Apple est une marque ou une marque déposée d'Apple Inc. aux États-Unis et dans d'autres pays. Windows est une marque commerciale ou une marque déposée de Microsoft Corporation aux États-Unis et dans d'autres pays. Linux est une marque déposée de Linus Torvalds aux États-Unis et dans d'autres pays. Toutes les autres marques restent la propriété de leurs détenteurs respectifs.

Ce guide est publié sur Internet. La reproduction de ce guide est autorisée uniquement au sein de l'établissement dans lequel le produit est utilisé. Toute reproduction, transmission, sauvegarde sur un système de stockage centralisé ou traduction de ce guide, même partielle et sous quelque forme que ce soit pour une utilisation en dehors de l'établissement, est interdite sans l'autorisation préalable de Promethean Limited.

Notez que le contenu de ce guide est protégé par la loi relative au copyright. Même si le plus grand soin a été apporté à la préparation du présent guide, Promethean Limited décline toute responsabilité en cas d'erreurs ou d'omissions, ou de dommages résultant de l'utilisation des informations contenues dans ce guide.

Conformité

États-Unis d'Amérique

Numéro du modèle : ERCU1-US

Cet équipement a été testé et déclaré conforme aux limites d'un appareil numérique de classe B, conformément à la partie 15 des règles de la FCC. Ces limites sont conçues pour garantir une protection raisonnable contre les interférences nuisibles lorsque le produit est utilisé dans un environnement commercial. Cet équipement génère, utilise et émet de l'énergie sous forme de fréquences radio et, en cas de non-respect des instructions d'installation et d'utilisation, risque de provoquer des interférences. L'utilisation de cet équipement dans les zones résidentielles peut causer des interférences nuisibles, auquel cas l'utilisateur devra remédier aux interférences à ses propres frais.

N'apportez aucune modification à l'équipement.

Canada

Cet appareil numérique de classe B est conforme à la norme canadienne ICES-003.

Cet appareil numérique de la classe B est conforme à la norme NMB-003 du Canada.

États-Unis d'Amérique

Cet équipement a été testé et déclaré conforme aux limites d'un appareil numérique de classe B, conformément à la partie 15 des règles de la FCC. Ces limites sont conçues pour garantir une protection raisonnable contre les interférences nuisibles lorsque le produit est utilisé dans un environnement résidentiel. Cet équipement génère, utilise et émet de l'énergie sous forme de fréquences radio. En cas de non respect des instructions d'installation et d'utilisation, il risque de provoquer des interférences nuisibles. Cependant, il n'existe aucune garantie selon laquelle aucune interférence ne sera engendrée dans le cas d'une installation particulière. S'il s'avère que cet équipement produit des interférences nuisibles à la réception des émissions de radio et de télévision, ce qui peut être déterminé en l'allumant puis en l'éteignant, il est suggéré à son utilisateur d'essayer de supprimer ces interférences en prenant les mesures suivantes :

- Réorienter ou déplacer les antennes de réception.
- Éloigner l'équipement du récepteur.

- Brancher l'équipement sur une prise appartenant à un circuit différent de celui du récepteur.
- consulter le revendeur ou un technicien radio expérimenté.
- Tout changement ou toute modification non approuvé(e) expressément par la partie responsable de la conformité pourrait faire perdre à l'utilisateur son droit d'utilisation de l'équipement.

Cet appareil est conforme à la section 15 du règlement de la FCC. Son fonctionnement est soumis aux deux conditions suivantes :

1. cet appareil ne doit provoquer aucune interférence dangereuse ; et
2. Cet appareil doit tolérer les interférences reçues, y compris celles susceptibles d'entraîner un fonctionnement inattendu.

Cet appareil répond aux exigences de la FCC en matière d'exposition aux radiations dans un environnement non contrôlé. Les exigences fixent une limite de DAS de 1 g 1,6 W/kg en moyenne sur un gramme de tissu.

| Numéro du modèle | ID FCC |
|------------------|--------|
| ERCU1-US | QAM026 |

Canada

Canada – Industrie Canada (IC)

Numéro du modèle : ERCU1-US

Cet appareil est conforme à la norme RSS 210 d'Industrie Canada. Son fonctionnement est soumis aux deux conditions suivantes :

1. Cet équipement ne doit pas provoquer d'interférences.
2. Cet équipement doit tolérer les interférences reçues, y compris celles susceptibles d'entraîner un fonctionnement inattendu.

Cet appareil répond aux exigences de l'ISED en matière d'exposition aux radiations dans un environnement non contrôlé. Les exigences fixent une limite de DAS de 1 g 1,6 W/kg en moyenne sur un gramme de tissu.

Numéro du modèle : ERCU1-US

Cet appareil est conforme aux CNR exemptes de licence d'Industrie Canada. Son fonctionnement est soumis aux deux conditions suivantes :

1. ce dispositif ne peut causer des interférences ; et
2. ce dispositif doit accepter toute interférence, y compris les interférences qui peuvent causer un mauvais fonctionnement de l'appareil.

Cet appareil répond aux exigences d'exposition aux rayonnements de la ISED définies pour un environnement non contrôlé. Les exigences fixent une limite de 1g 1.6 W/kg en moyenne sur un gramme de tissu.

| Numéro du modèle | IC |
|------------------|-----------|
| ERCU1-US | 5459A-026 |

AVERTISSEMENT



L'appareil contient une batterie au lithium.

Une mauvaise manipulation de la batterie peut entraîner un risque d'incendie, de brûlure ou d'explosion.



Attention

Risque d'incendie et de brûlures. Ne pas ouvrir, écraser, chauffer à plus de 40 °C (104 °F) ou incinérer. Suivre les instructions du fabricant.

Attention

La batterie n'est pas remplaçable.



- N'essayez pas de retirer ou de remplacer la batterie.
- Ne remplacez pas une batterie par un type incorrect qui peut contourner une protection (par exemple, dans le cas de certains types de batteries au lithium).
- Ne jetez pas une batterie dans du feu ou dans un four chaud, ne l'écrasez pas mécaniquement et ne la coupez pas, car cela pourrait provoquer une explosion.
- Ne laissez pas une batterie dans un environnement où les températures sont extrêmement élevées, car cela peut entraîner une explosion ou une fuite de liquide ou de gaz inflammable.
- Ne laissez pas une batterie soumise à une pression d'air extrêmement basse en raison des risques d'explosion ou de fuites de liquide ou de gaz inflammable.

**Attention**

Risque d'incendie ou d'explosion si la batterie est remplacée par un type incorrect.

**Attention**

Ne jamais mettre les batteries dans la bouche. En cas d'ingestion, contactez votre médecin ou le centre antipoison local.

TP-3262-ML-V02 ©2025 Promethean Limited. All Rights Reserved. Products are subject to availability by country. Product specifications are subject to change without notice.

